

Données techniques

Poids :

Poids opérationnel version canopy	kg	4825
Poids opérationnel version cabine	kg	4965
Volume du godet standard	m ³	0,141
Largeur du godet standard	mm	640

Moteur :

Constructeur		YANMAR
Type		4TNV88
Cylindrée	cm ³	2185
Puissance nominale	(ch./KW/tr/min)	38,6/28,4/2400
Couple maxi	Nm	143,4
Norme moteur		Stage III A/EPA Tier 3
Consommation	l / h	8,1
Émission de CO2	g/kWh	249

Système hydraulique :

Pompe		2 à débit variable/2 à engrenage
Pression de fonctionnement maxi P1	bars	210
P2	bars	210
P3	bars	196
P4	bars	34
Débit d'huile hydraulique P1	l/min	58,3
P2	l/min	58,3
P3	l/min	38,9
P4	l/min	10,8
Débit ligne auxiliaire primaire	litres	97,2

Châssis :

Type de voie		Fixe
Largeur hors tout	mm	1840
Longueur chenilles	mm	2500
Largeur chenilles	mm	400
Galets (par côté)	nb	5
Type de structure		X
Franchissement	°	30
Garde au sol	mm	335
Pression au sol (canopy / cabine)	g/cm ²	273/281
Pente maxi admissible	%	58

Confort et sécurité :

Siège		Réglable, inclinable, anti-déchirure
Emission sonore	db	96 (LWA)
Certification		ROPS/TOPS/FOPS

Contenances :

Réservoir carburant	litres	73
Réservoir hydraulique	litres	52
Circuit hydraulique	litres	88

Performances opérationnelles :

Déport angle droit/gauche	°	60/80
Profondeur maxi d'excavation	mm	3785
Hauteur maxi de déchargement	mm	4175
Hauteur maxi d'excavation	mm	5800
Force de cavage godet	kg	3720
Force de cavage balancier	kg	2290
Force de traction	kN	56,1
Vitesse de translation	km/h	2,8/5,2
Vitesse de rotation tourelle	tr/min	9,8



Avantages

STABILITE :

Contrepoids adapté offrant une très grande stabilité
Centre de gravité rabaissé
Capacité de levage
Lame longue

PRODUCTIVITE :

Souplesse et précision des mouvements
Puissance
Rapidité
Porte outil polyvalent

FIABILITE :

Flexibles externes avec gaines anti-jet et ressort à spirale pour les lignes auxiliaires
Flexibles internes protégés contre les frictions
Contrepoids fonte enveloppant, permettant la protection du capot moteur

ERGONOMIE / CONFORT :

Cabine spacieuse offrant une très grande visibilité
Siège suspendu avec réglages multi-positions
Vérin avec ralentisseur de fin de course
Radio AM/FM/MP3 en version cabine

ENTRETIEN / ACCESSIBILITE :

Cabine ou canopy basculant
Accessibilité du moteur
Coffres et capots avec serrures
Lot de bord et outillage

DIMENSIONS

Cabine ou canopy avec chenilles en caoutchouc

Unités : mm

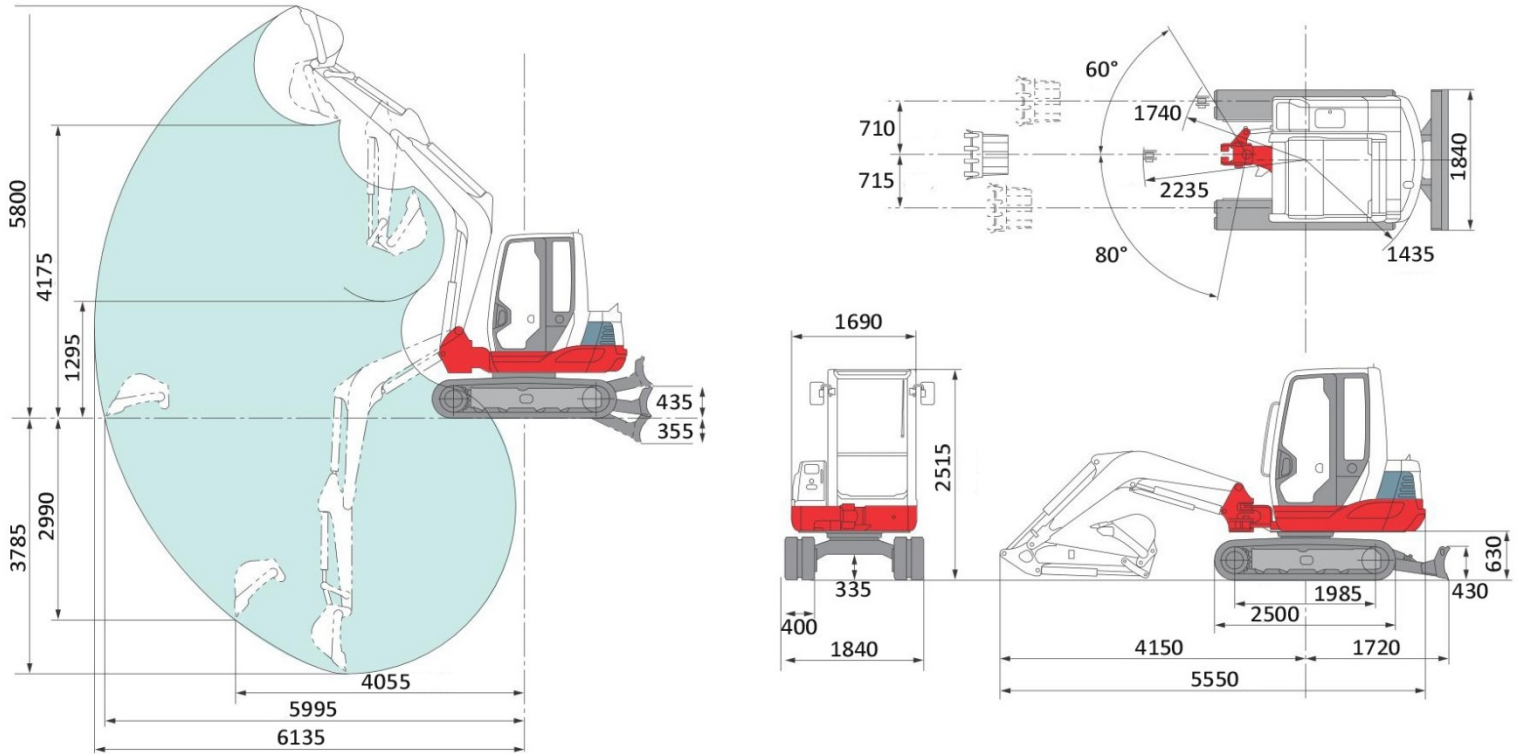


TABLEAU DE CHARGE



: Machine orientée vers l'avant



: Machine orientée sur le côté

La machine est équipée d'un balancier LSA de 1760 mm et d'un kit clapets de sécurité pour le levage, lame levée.

5 m					949*	949*						
4 m							836*	785				
3 m							866*	755				
2 m					1337*	1162	995	723	672	482		
1 m					1500	1054	947	678	654	464	580	410
0 m			1487*	1487*	1425	986	908	642	636	448		
- 1 m	1979*	1979*	2719*	1862	1401	965	889	625				
- 2 m	3109*	3109*	2882*	1903	1414	977						
	1 m	1 m	2 m	2 m	3 m	3 m	4 m	4 m	5 m	5 m	5,3 m	5,3 m

Ces mesures ont été prises avec la machine posée sur un sol plan et meuble, la lame bull levée.

Les valeurs selon ISO 10567, machine équipée de son godet standard et sa lame bull, et clapets de sécurité

Les capacités de levage n'excèdent pas 75% de la charge statique de basculement et 87% de la capacité hydraulique,

Les valeurs indiquées avec un astérisque (*) sont limitées par la puissance hydraulique.

Les unités de mesures sont le Mètre (m) et le Kilogramme (Kg).

Dans votre région distribué par :



TAKEUCHI

TAKEUCHI France S.A.S

Parc d'activité des Béthunes

Siège social : 3, avenue de la Mare

95 ST OUEN L'AUMONE

B.P. 29252 – 95078 CERGY PONTOISE CEDEX

TEL : 01 34 64 30 30 – FAX : 01 34 64 08 95

E-mail : sales2@takeuchi-france.com

www.takeuchi-france.com