

MINI PELLE de 4 tonnes

Données techniques

Poids :

Poids opérationnel version canopy	kg	3825
Poids opérationnel version cabine	kg	4015
Volume du godet standard	m ³	0,12
Largeur du godet standard	mm	550

Moteur avec filtre à particules :

Constructeur	YANMAR
Type	4TNV88-ZSTB
Cylindrée	ml 2189
Puissance nominale	(ch./KW/tr/min) 35.10/26/2200
Couple maxi	Nm 144.9
Norme moteur	3 A
Consommation	l/h 7.29
Consommation spécifique	g/kWh 232

Système hydraulique :

Pompe		2 à débit variable
Pression de fonctionnement maxi P1	bars	240
P2	bars	240
P3	bars	206
P4	bars	34
Débit d'huile hydraulique P1	l/min	41.8
P2	l/min	41.8
P3	l/min	23.5
P4	l/min	9.9
Débit ligne auxiliaire primaire	l/min	74

Châssis :

Type de voie	Fixe
Largeur hors tout	mm 1740
Longueur chenilles	mm 2105
Largeur chenilles	mm 350
Galets (par côté)	nb 4
Type de structure	X
Franchissement	Degré 30
Garde au sol	mm 295
Pression au sol (canopy / cabine)	g/cm ² 301/316
Pente maxi admissible	% 58

Confort et sécurité :

Siège	Réglable, inclinable, anti-déchirure
Emission sonore	db 96 (LWA)
Certification	ROPS/TOPS/FOPS

Contenances :

Réservoir carburant	litres	70
Réservoir hydraulique	litres	41
Circuit hydraulique	litres	74

Performances opérationnelles :

Déport angle droit/gauche	Degré	57/77
Profondeur maxi d'excavation	mm	3465
Hauteur maxi de déchargement	mm	3825
Hauteur maxi d'excavation	mm	5425
Force de cavage godet	kg	3140
Force de cavage balancier	kg	1866
Force de traction	kN	39,4
Vitesse de translation	km/h	2,9/5,3
Vitesse de rotation tourelle	tr/min	9,6



Avantages

STABILITE :

- Contrepoids adapté offrant une très grande stabilité
- Centre de gravité abaissé
- Capacité de levage
- Lame longue

PRODUCTIVITE :

- Souplesse et précision des mouvements
- Puissance / Rapidité
- Porte outil polyvalent
- Décélération automatique
- Pompe de remplissage carburant

FIABILITE :

- Flexibles externes avec gaines anti-jet et ressort à spirale pour les lignes auxiliaires
- Flexibles internes protégés contre les frictions
- Contrepoids fonte enveloppant, permettant la protection du capot moteur
- Clapets de sécurité sur vérin de Flèche et Balancier

ERGONOMIE / CONFORT :

- 2 phares avant de cabine
- Cabine spacieuse offrant une très grande visibilité
- Siège suspendu avec réglages multi-positions et appui-tête.
- Vérin avec ralentisseur de fin de course
- Radio et prise mp3 en version cabine

ENTRETIEN / ACCESSIBILITE :

- Cabine ou canopy basculant
- Accessibilité du moteur
- Coffres et capots avec serrures
- Lot de bord et outillage

DIMENSIONS

Cabine ou canopy avec chenilles en caoutchouc

Unités : mm

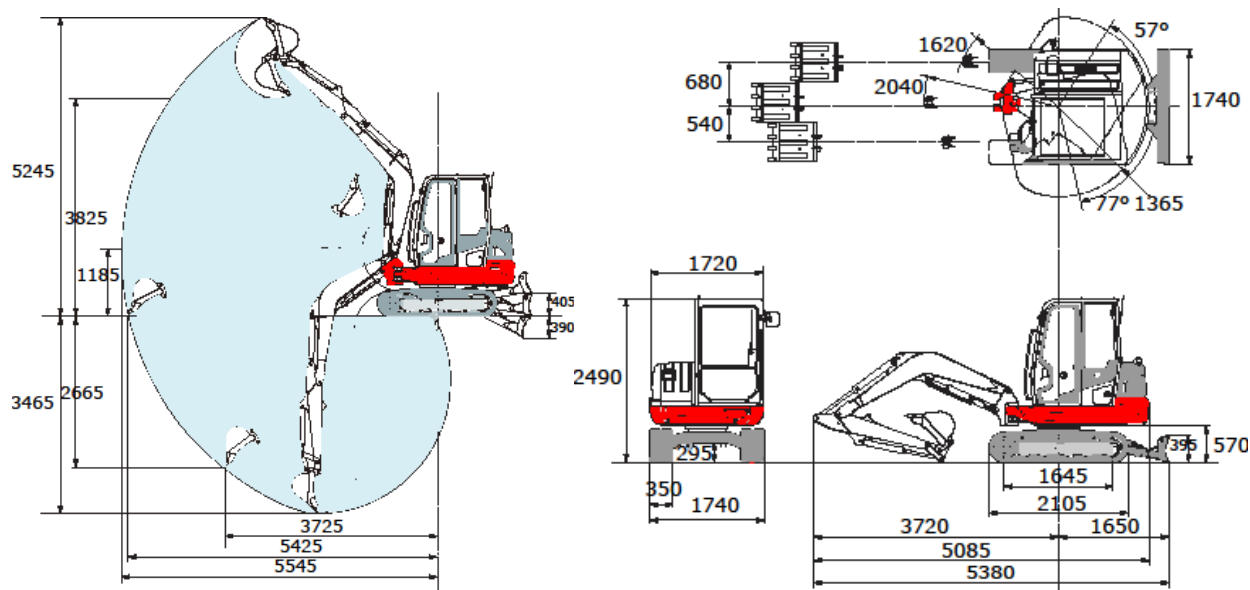


TABLEAU DE CHARGE



: Machine orientée vers l'avant



: Machine orientée sur le côté

La machine est équipée d'un balancier LSA de 1600 mm et d'un kit clapets de sécurité pour le levage, lame levée.

4,5 m					670*	670*				
3 m							619*	609		
2 m					820*	820*	624	596		
1 m					954	902	600	573	442	424
0 m			1501*	1501	907	857	579	553		
- 1 m	1659*	1659*	1740	1596	896	846	574	548		
- 2 m	2741*	2741*	1785*	1638	917	866				
	1 m	1 m	2 m	2 m	3 m	3 m	4 m	4 m	4,7 m	4,7 m

Ces mesures ont été prises avec la machine posée sur un sol plan et meuble, la lame bull levée.

Les valeurs selon ISO 10567, machine équipée de son godet standard et sa lame bull, et clapets de sécurité

Les capacités de levage n'excèdent pas 75% de la charge statique de basculement et 87% de la capacité hydraulique,

Les valeurs indiquées avec un astérisque (*) sont limitées par la puissance hydraulique.

Les unités de mesures sont le Mètre (m) et le Kilogramme (Kg).

Dans votre région distribué par :



TAKEUCHI

TAKEUCHI France S.A.S

Parc d'activité les Béthunes

Siège social : 3, avenue de la Mare

CS 29258 - SOA

95078 CERGY PONTOISE CEDEX

TEL : 01 34 64 30 30 – FAX : 01 34 64 08 95

E-mail : commercial@takeuchi-france.com

www.takeuchi-france.com

