

# ARS 150

## COMPACTEUR DE SOL

EU Stage V / U.S. EPA Tier 4 Final

### L'EXCELLENCE EN TOUTES CIRCONSTANCES

La conception compacte des compacteurs de sol ARS d'Ammann améliore la maniabilité et la flexibilité, ce qui rend les machines extrêmement productives. La sécurité est optimisée grâce à une nouvelle conception de cabine qui offre à l'opérateur une visibilité à 360° ainsi qu'un affichage intuitif et bien implanté. Le système de compactage intelligent ACE<sup>force</sup> propriétaire, qui offre une mesure de compactage absolue et une documentation optionnelle, améliore l'efficacité et la qualité. Grâce à la large gamme de forces centrifuges, la machine est idéale pour de nombreuses applications sur divers matériaux.

### PRODUCTIVITÉ

- Grande puissance de compactage - un compactage plus rapide des couches épaisses, en moins de passages
- Concept sans essieu arrière - une stabilité optimale et un centre de gravité bas pour une sécurité significativement améliorée sur les chantiers
- Gamme variable de fréquences de vibrations pour une polyvalence accrue
- Outil de compactage intelligent ACE<sup>force</sup> pour une plus grande efficacité de compactage

### ERGONOMIE

- Cabine spacieuse et confortable avec structure ROPS intégrée
- Nouvel affichage multifonction pour la commande et le fonctionnement intuitifs de la machine
- Excellente visibilité à 360° sur les bords de la machine et son environnement
- Levier de déplacement innovant avec réglage de la vitesse et plage de vitesses plus étendue (désormais 5 + 1 vitesses au lieu de 3 + 1)

### FACILITÉ D'UTILISATION

- Tous les points d'entretien et le compartiment moteur sont accessibles depuis le sol
- Capot arrière à large ouverture pour une maintenance quotidienne simple et rapide
- Cabine basculante pour un accès exceptionnel aux principaux composants hydrauliques, ce qui réduit significativement le travail
- ECOdrop - efficacité de la machine et réduction de la consommation de combustible et des liquides nécessaires

### APPLICATIONS

- Chantiers de compactage moyens et grands
- Construction d'infrastructures de transport
- Voieries municipales
- Pistes d'aéroports
- Barrages en enrochement
- Zones industrielles
- Ports
- Centres-villes
- Construction de décharges

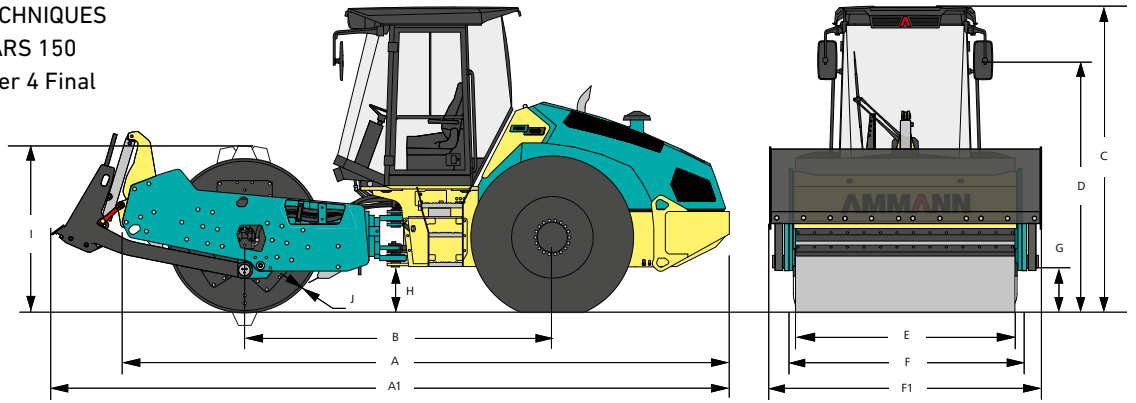
ÉPAISSEUR COMPACTÉE RECOMMANDÉE MAXIMALE AUX CONDITIONS DE FONCTIONNEMENT OPTIMALES

	Roches	Sable / Gravier	Sols mixtes	Sable	Argile
ARS 150	* 1200 mm	* 800 mm	* 700 mm	500 mm	300 mm
ARS 150 (PD)	-	-	* 700 mm	* 500 mm	* 350 mm

\* Type de tambour recommandé

**AMMANN**

CARACTÉRISTIQUES TECHNIQUES  
 COMPACTEUR DE SOL ARS 150  
 EU Stage V / U.S. EPA Tier 4 Final



**DIMENSIONS**

A	LONGUEUR DE MACHINE	5950 mm
A1	LONGUEUR DE MACHINE (LAME)	6610 mm
B	EMPATTEMENT	3040 mm
C	HAUTEUR DE LA MACHINE	2970 mm
D	HAUTEUR DE MACHINE (FAUTEUIL OPÉRATEUR)	2200 mm
E	LARGEUR DE TAMBOUR	2130 mm
F	LARGEUR DE MACHINE	2260 mm
F1	LARGEUR DE MACHINE (LAME)	2440 mm
G	GARDE AU SOL LATÉRALE	400 mm
H	GARDE AU SOL	450 mm
I	DIAMÈTRE DE BILLE	1500 mm / *1685 mm
J	ÉPAISSEUR DE TAMBOUR	35 mm / *25 mm

\*PD

**MOTEUR**

FABRICANT	Deutz TCD 4.1L4
PUISSANCE SELON ISO 14396	115 kW (154 cv)
POST-TRAITEMENT DES GAZ D'ÉCHAPPEMENT	DOC+DPF+SCR

EU Stage V / U.S. EPA Tier 4 Final

**FORCES DE COMPACTAGE**

		PD
FRÉQUENCE I	25–29 Hz	25–29 Hz
FRÉQUENCE II	25–35 Hz	25–35 Hz
AMPLITUDE I	2.06 mm	1.93 mm
AMPLITUDE II	0.96 mm	0.88 mm
FORCE CENTRIFUGE I	242–325 kN	242–325 kN
FORCE CENTRIFUGE II	110–215 kN	110–215 kN

**DIVERS**

FREINS DE FONCTIONNEMENT	Hydrostatiques
FREINS DE STATIONNEMENT	Frein à ressort multidisques
FREINS D'URGENCE	Frein à ressort multidisques
CAPACITÉ DU RÉSERVOIR DE CARBURANT	345 l
ANGLE DE CONDUITE	±36°
ANGLE D'OSCILLATION	±10°

**POIDS ET CARACTÉRISTIQUES DE FONCTIONNEMENT**

	HX	PD	HXPD
POIDS EN FONCTIONNEMENT	14 840 kg	14 860 kg	15 160 kg
POIDS MAXIMUM	17 410 kg	17 430 kg	16 215 kg
CHARGE STA. LIN. DE LA BILLE AVANT	43.4 kg/cm	43.5 kg/cm	–
SURFACE DE CONTACT DE PATIN	–	–	120 cm <sup>2</sup>
HAUTEUR DE PATIN	–	–	100 mm
VITESSE DE TRANSPORT MAX.	12.7 km/h	10 km/h	12.7 km/h
VITESSE DE TRAVAIL MAX.	6.5 km/h	5.2 km/h	6.5 km/h
GRAVISSEMENT DE PENTE SANS / AVEC VIBRATION	53% / 50%	67% / 55%	54% / 50%
RAYON DE BRAQUAGE (INTERNE)	3570 mm	3570 mm	3570 mm

**ÉQUIPEMENT STANDARD**

- Conformité CE
- Cabine avec structure ROPS
- Bille lisse avec raclours en acier
- Fréquences multiples / système vibratoire à 2 amplitudes
- Points d'évacuation externes
- Feux de travail (avant et arrière)
- Diviseur de débit inter-roues
- Siège suspendu et ergonomique
- Affichage multifonction pour l'opérateur
- Attentes pour système télématique

**ÉQUIPEMENT EN OPTION**

- Climatisation (variante à cabine uniquement)
- Bille - version PD / raclours en acier
- Bille - kit de coque PD / raclours en acier
- Bille lisse - raclours en vulkollan
- ACE<sup>force</sup> - Ammann Compaction Expert
- Entraînement HX
- ATC (Ammann Traction Control)
- Gyrophare
- Avertisseur de recul
- Lame