

ARS 110

COMPACTEUR DE SOL

EU Stage V / U.S. EPA Tier 4 Final

L'EXCELLENCE EN TOUTES CIRCONSTANCES

La conception compacte des compacteurs de sol ARS d'Ammann améliore la maniabilité et la flexibilité, ce qui rend les machines extrêmement productives. La sécurité est optimisée grâce à une nouvelle conception de cabine qui offre à l'opérateur une visibilité à 360° ainsi qu'un affichage intuitif et bien implanté. Le système de compactage intelligent ACE^{force} propriétaire, qui offre une mesure de compactage absolue et une documentation optionnelle, améliore l'efficacité et la qualité. Grâce à la large gamme de forces centrifuges, la machine est idéale pour de nombreuses applications sur divers matériaux.

APPLICATIONS

- Chantiers de compactage moyens et grands
- Construction d'infrastructures de transport
- Voieries municipales
- Pistes d'aéroports
- Barrages en enrochement
- Zones industrielles
- Ports
- Centres-villes
- Construction de décharges

PRODUCTIVITÉ

- Grande puissance de compactage - un compactage plus rapide des couches épaisses, en moins de passages
- Concept sans essieu arrière - une stabilité optimale et un centre de gravité bas pour une sécurité significativement améliorée sur les chantiers
- Gamme variable de fréquences de vibrations pour une polyvalence accrue
- Outil de compactage intelligent ACE^{force} pour une plus grande efficacité de compactage

ERGONOMIE

- Cabine spacieuse et confortable avec structure ROPS intégrée
- Nouvel affichage multifonction pour la commande et le fonctionnement intuitifs de la machine
- Excellente visibilité à 360° sur les bords de la machine et son environnement
- Levier de déplacement innovant avec réglage de la vitesse et plage de vitesses plus étendue (désormais 5 + 1 vitesses au lieu de 3 + 1)

FACILITÉ D'UTILISATION

- Tous les points d'entretien et le compartiment moteur sont accessibles depuis le sol
- Capot arrière à large ouverture pour une maintenance quotidienne simple et rapide
- Cabine basculante pour un accès exceptionnel aux principaux composants hydrauliques, ce qui réduit significativement le travail
- ECOdrop - efficacité de la machine et réduction de la consommation de combustible et des liquides nécessaires

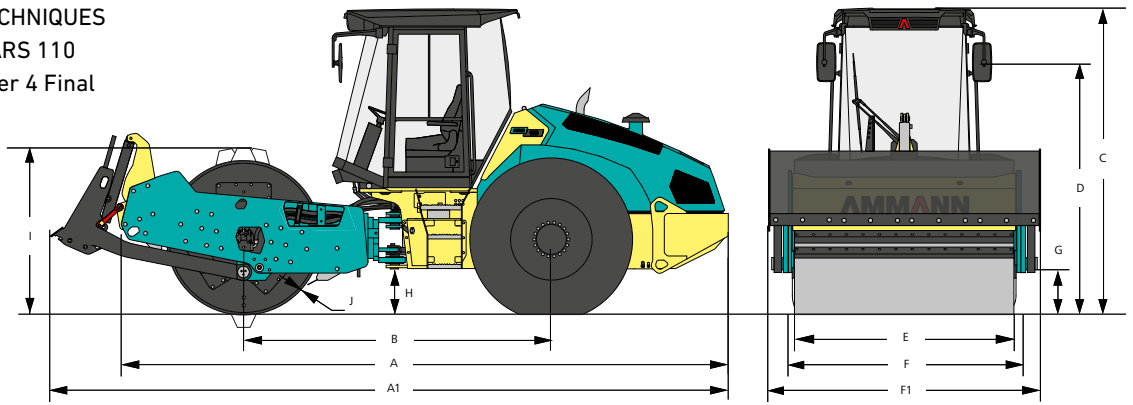
ÉPAISSEUR COMPACTÉE RECOMMANDÉE MAXIMALE AUX CONDITIONS DE FONCTIONNEMENT OPTIMALES

	Roches	Sable / Gravier	Sols mixtes	Sable	Argile
ARS 110	* 1000 mm	* 700 mm	* 600 mm	450 mm	270 mm
ARS 110 (PD)	-	-	* 600 mm	* 450 mm	* 320 mm

* Type de tambour recommandé

AMMANN

CARACTÉRISTIQUES TECHNIQUES
 COMPACTEUR DE SOL ARS 110
 EU Stage V / U.S. EPA Tier 4 Final



DIMENSIONS

A	LONGUEUR DE MACHINE	5900 mm
A1	LONGUEUR DE MACHINE (LAME)	6610 mm
B	EMPATTEMENT	2990 mm
C	HAUTEUR DE LA MACHINE	2970 mm
D	HAUTEUR DE MACHINE (FAUTEUIL OPÉRATEUR)	2200 mm
E	LARGEUR DE TAMBOUR	2130 mm
F	LARGEUR DE MACHINE	2260 mm
F1	LARGEUR DE MACHINE (LAME)	2440 mm
G	GARDE AU SOL LATÉRALE	400 mm
H	GARDE AU SOL	430 mm
I	DIAMÈTRE DE BILLE	1500 mm / *1694 mm
J	ÉPAISSEUR DE TAMBOUR	25 mm / *20 mm

*PD

MOTEUR

FABRICANT	Deutz TCD 3.6L4
PUISSANCE SELON ISO 14396	100 kW (134 cv)
POST-TRAITEMENT DES GAZ D'ÉCHAPPEMENT	EGR+DOC+DPF+SCR

EU Stage V / U.S. EPA Tier 4 Final

FORCES DE COMPACTAGE

		PD
FRÉQUENCE I	25–31 Hz	25–31 Hz
FRÉQUENCE II	25–35 Hz	25–35 Hz
AMPLITUDE I	1.95 mm	1.7 mm
AMPLITUDE II	0.83 mm	0.72 mm
FORCE CENTRIFUGE I	186–285 kN	186–285 kN
FORCE CENTRIFUGE II	79–155 kN	79–155 kN

DIVERS

FREINS DE FONCTIONNEMENT	Hydrostatiques
FREINS DE STATIONNEMENT	Frein à ressort multidisques
FREINS D'URGENCE	Frein à ressort multidisques
CAPACITÉ DU RÉSERVOIR DE CARBURANT	345 l
ANGLE DE CONDUITE	±36°
ANGLE D'OSCILLATION	±10°

POIDS ET CARACTÉRISTIQUES DE FONCTIONNEMENT

	HX	PD	HXPD
POIDS EN FONCTIONNEMENT	10 860 kg	10 950 kg	11 485 kg
POIDS MAXIMUM	14 630 kg	14 720 kg	13 740 kg
CHARGE STA. LIN. DE LA BILLE AVANT	30.3 kg/cm	30.6 kg/cm	–
SURFACE DE CONTACT DE PATIN	–	–	120 cm ²
HAUTEUR DE PATIN	–	–	100 mm
VITESSE DE TRANSPORT MAX.	12 km/h	10 km/h	12 km/h
VITESSE DE TRAVAIL MAX.	7.6 km/h	5.1 km/h	7.6 km/h
GRAVISSEMENT DE PENTE SANS / AVEC VIBRATION	52% / 50%	67% / 55%	54% / 50%
RAYON DE BRAQUAGE (INTERNE)	3625 mm	3625 mm	3625 mm

ÉQUIPEMENT STANDARD

- Conformité CE
- Cabine avec structure ROPS
- Bille lisse avec racloirs en acier
- Fréquences multiples / système vibratoire à 2 amplitudes
- Points d'évacuation externes
- Feux de travail (avant et arrière)
- Diviseur de débit inter-roues
- Siège suspendu et ergonomique
- Affichage multifonction pour l'opérateur
- Attentes pour système télématique

ÉQUIPEMENT EN OPTION

- Climatisation (variante à cabine uniquement)
- Bille - version PD / racloirs en acier
- Bille - kit de coque PD / racloirs en acier
- Bille lisse - racloirs en vulkollan
- ACE^{force} - Ammann Compaction Expert
- Entraînement HX
- ATC (Ammann Traction Control)
- Gyrophare
- Avertisseur de recul
- Lame